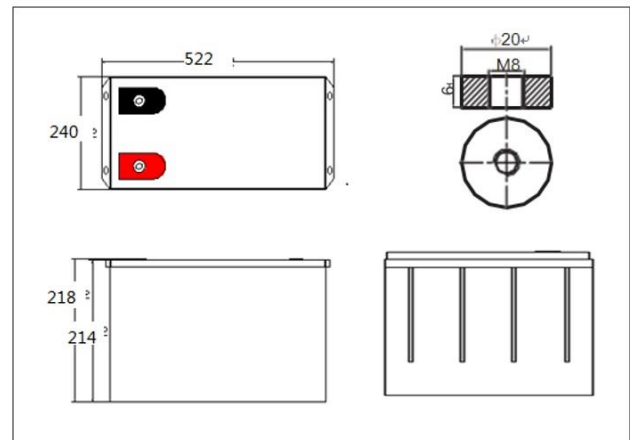


Descriere:

ROMBAT furnizează bateria Litiu-Ion 25.6V 100Ah, model RBTL100-24 de tip monobloc, cu celule LiFePO4, potrivite pentru sisteme de stocare a energiei din panouri fotovoltaice, cu o durată lungă de viață.

Caracteristici RBTL100-24 (25.6V 100Ah, 3.2V*8 celule în serie):

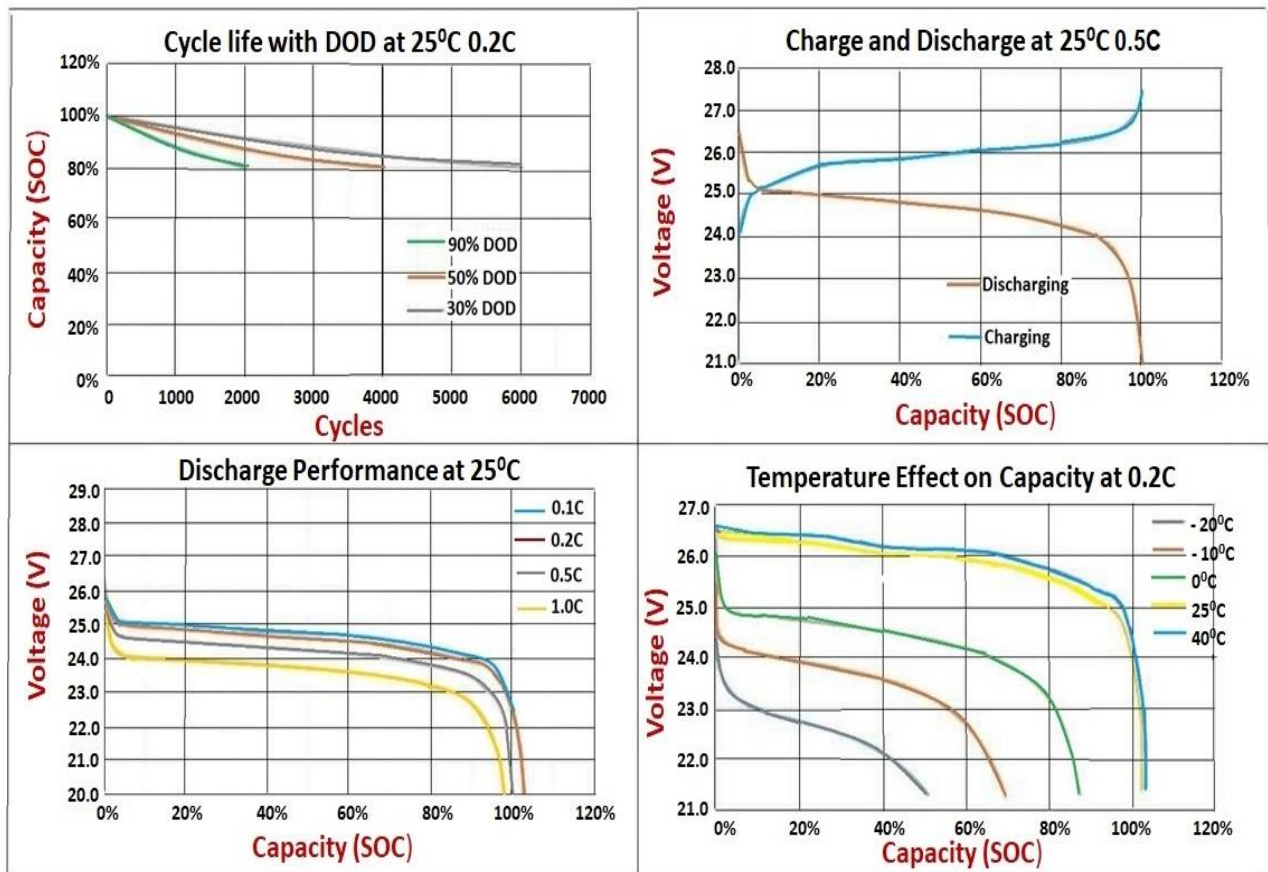
- Densitate de energie ridicată.
- Sigură și fiabilă datorită modului PCM încorporat cu protecții la supraîncărcare, supradescărcare, supraîncălzire.
- Mod de Încărcare rapidă.
- Durata de viață lungă de ~3000cicluri @25°C la 80% DOD.
- Fără mentenanță.



Specificații:

Caracteristici Electrice	Tensiune nominală	25.6V
	Capacitate nominală	100Ah
	Energie	2560Wh
	Durata de viață	Aprox. 3000 cicluri la 0.5C @80% DOD
	Auto-descărcare lunară	<3%
Încărcare standard	Bluetooth	Bluetooth încorporat (Opțional)
	Tensiune încărcare	28 ±0.2V
	Mod încărcare (CC/CV)	Curent Constant la 0.2C până la 28V apoi Tensiune Constantă până la încărcare completă la 0.05C
	Curent încărcare	20A
	Curent de încărcare maxim	50A
Descărcare standard	Tensiune încărcare limită	28V±0.2V
	Curent continuu	50A
	Curent continuu maxim	100A
Mediu ambiental	Tensiune descărcare limită	21V
	Temperatură încărcare	0°C la 45°C @60±25% Umiditate relativă
	Temperatură descărcare	-20°C la 60°C @60±25% Umiditate relativă
	Temperatură de depozitare	-10°C la 35°C @60±25% Umiditate relativă
Dimensiuni	Clasa de protecție	IP20
	Carcasa bateriei	Material ABS
	Dimensiuni	(L x l x H) =(522*240*218)mm
	Greutate aprox.	19±0.5Kg

Performanțe:



Descărcare cu curent constant la 25°C

Curent (A)	0.1C	0.2C	0.3C	0.4C	0.5C	0.6C	0.8C	1C
Tensiune finală	Ore							
24.7V	9.43	4.60	3.05	2.30	1.67	1.37	0.88	0.68
24.0V	9.77	4.78	3.20	2.33	1.82	1.53	1.10	0.87
23.2V	10.00	4.88	3.28	2.43	1.93	1.57	1.18	0.94
22.5V	10.18	5.00	3.35	2.46	1.98	1.65	1.22	0.97
21.5V	10.30	5.15	3.40	2.54	2.00	1.67	1.24	1.00

Descărcare cu putere constantă la 25°C

Putere	256W	512W	768W	1024W	1280W	1536W	2048W	2350W
Tensiune finală	Ore							
24.7V	9.42	4.59	3.04	2.29	1.66	1.36	0.87	0.79
24.0V	9.75	4.76	3.18	2.31	1.80	1.51	1.08	0.84
23.2V	9.97	4.85	3.25	2.40	1.90	1.54	1.15	0.88
22.5V	10.14	4.96	3.31	2.42	1.94	1.61	1.18	0.92
21.5V	10.26	5.11	3.36	2.50	1.96	1.63	1.20	0.94