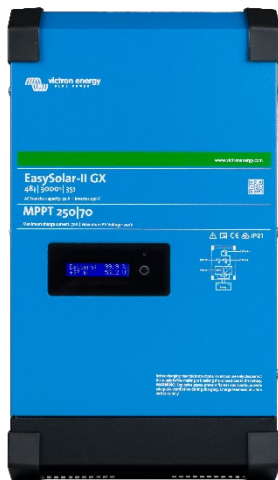


EasySolar-II 3kVA MPPT 250/70 GX, 5kVA MPPT 250/100 GX

Soluția completă pentru energia fotovoltaică

www.victronenergy.com



EasySolar-II GX 3 kVA



Aplicația VRM pentru Wi-Fi
 Monitorizați și gestionați sistemul dvs. Victron Energy de pe un telefon inteligent sau o tabletă. Disponibilă atât pentru iOS, cât și pentru Android.



Portalul VRM

Site-ul nostru web gratuit pentru monitorizarea de la distanță (VRM) va afișa toate datele sistemului dumneavoastră într-un format grafic cuprinzător. Setările sistemului pot fi modificate de la distanță prin intermediul portalului. Alarmerile pot fi primite prin e-mail.

Soluția completă pentru energia fotovoltaică

Victron EasySolar-II GX integrează următoarele elemente:

- un inverter/încărcător MultiPlus-II
- un regulator de încărcare solară SmartSolar MPPT-Tr
- un dispozitiv GX cu un afișaj de 2x16 caractere.

Componentele sunt furnizate gata cablate și configurate în prealabil, într-o singură unitate. Aceasta simplifică majoritatea instalațiilor, economisind timp și bani.

Afișajul și Wi-Fi

Afișajul citește parametrii bateriei, ai inverterului și ai regulatorului de încărcare solară. Aceiași parametrii pot fi accesați printr-un telefon inteligent sau alt dispozitiv cu Wi-Fi. În plus, Wi-Fi se poate utiliza și pentru configurarea sistemului și modificarea setărilor.

Regulatorul de încărcare solară

Ieșirea CC a SmartSolar MPPT este legată în paralel la conexiunea CC a inverterului/încărcătorului MultiPlus-II.

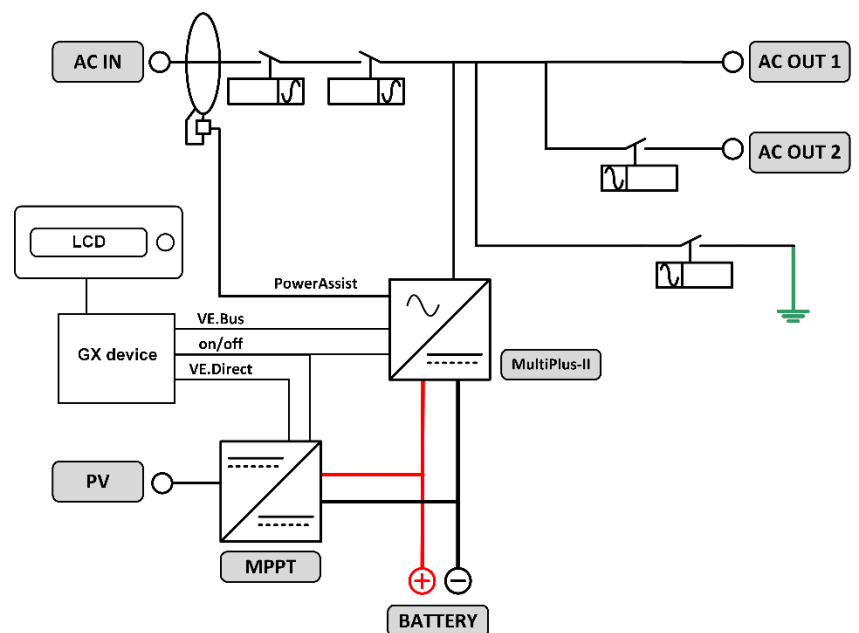
Mecanismul de pornire/oprire al MultiPlus-II controlează și SmartSolar MPPT.

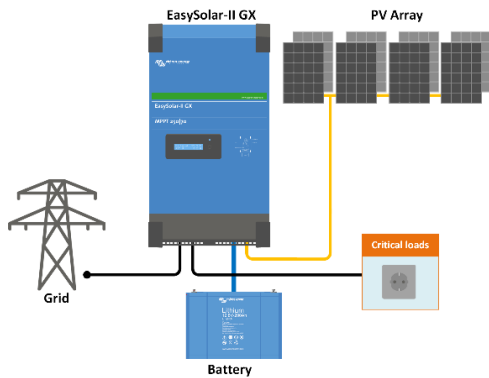
Dispozitivul GX

Dispozitivul GX integrat include:

- o interfață BMS-Can. Aceasta poate fi utilizată pentru conectarea la o baterie compatibilă controlată prin magistrala CAN. Rețineți că acesta nu este un port compatibil cu VE.Can;
- un port USB;
- un port Ethernet;
- un port VE.Direct.

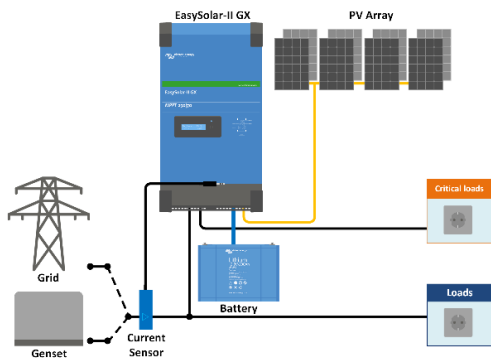
Dispozitivul GX controlează MultiPlus-II și SmartSolar MPPT printr-o magistrală VE.Bus și o conexiune VE.Direct.





Topologia rețelei în serie

EasySolar-II GX va folosi surplusul de energie fotovoltaică pentru a încărca bateriile sau pentru a injecta energia înapoi în rețea și va descărca bateria sau va folosi energia din rețea pentru a suplimenta o lipsă de energie fotovoltaică. În cazul unei pene de curent, EasySolar-II GX se va deconecta de la rețea și va continua să alimenteze consumatorii. Consumatorii care ar trebui să se oprească atunci când nu este disponibilă tensiunea CA de intrare pot fi conectați la o a doua ieșire (nu este afișată). Aceste sarcini vor fi luate în considerare de funcțiile PowerControl și PowerAssist pentru a limita curentul alternativ de intrare la o valoare sigură.



Topologia rețelei în paralel

EasySolar-II GX va utiliza date de la senzorul extern de curent alternativ (trebuie comandat separat) sau de la contorul de putere pentru a optimiza autoconsumul și, dacă este necesar, pentru a preveni alimentarea rețelei. În cazul unei pene de curent, EasySolar-II GX va continua să alimenteze consumatorii critici.



Senzorul de curent 100 A:50 mA

Pentru implementarea PowerControl și PowerAssist și pentru optimizarea autoconsumului prin detectarea externă a curentului.

Curent maxim: 50 A, respectiv 100 A.
Lungimea cablului de conectare: 1 m.



Zona de conectare

EasySolar-II GX	24/3000/70-32 MPPT 250/70 GX	48/3000/35-32 MPPT 250/70 GX	48/5000/70-50 MPPT 250/100 GX
INVERTORUL/ÎNCĂRCĂTORUL			
PowerControl & PowerAssist	Da		
Comutator de transfer	32 A		50 A
Curent alternativ maxim de intrare	32 A		50 A
Ieșire auxiliară	32 A		50 A
INVERTORUL			
Intervalul tensiunilor la intrare	19 – 33 V	38 – 66 V	38 – 66 V
Ieșire	Tensiune de ieșire: 230 VCA. ± 2 % Frecvență: 50 Hz ± 0,1 % (1)		
Putere continuă de ieșire la 25 °C (3)	3000 VA / 2400 W	3000 VA / 2400 W	5000 VA / 4000 W
Putere continuă de ieșire la 40 °C/55 °C	2200 W / 1700 W	2200 W / 1700 W	3700 W / 3000 W
Putere maximă aparentă de alimentare	2470W / 3000 VA	2470W / 3000 VA	4400 W / 5000 VA
Putere maximă	5500 W	5500 W	9000 W
Eficiență maximă	94 %	95 %	96%
Putere sub sarcină nulă	13 W	11 W	18 W
Putere sub sarcină nulă în modul AES	9 W	7 W	12 W
Putere sub sarcină nulă în modul de căutare	3 W	2 W	2 W
ÎNCĂRCĂTORUL			
Intrare CA	Intervalul tensiunilor la intrare: 187-265 VCA Frecvență de intrare: 45 – 65 Hz		
Tensiunea de încărcare de „absorbție”	28,8 V		57,6 V
Tensiunea de încărcare în regim	27,6 V		55,2 V
În modul de stocare	26,4 V		52,8 V
Curent maxim de încărcare a bateriei (4)	70 A	35 A	70 A
Senzor pentru temperatura bateriei	Da		
Relev programabil (5)	Da		
Protecție (2)	a - g		
Port de comunicare VE.Bus	Pentru funcționarea în paralel și în regim trifazat, monitorizare de la distanță și integrare sistem		
Port com. general	Da, 2.		
REGULATORUL DE ÎNCĂRCARE SOLARĂ			
Model	MPPT 250/70-Tr		MPPT 250/100-Tr
Curent maxim de ieșire	70 A		100 A
Putere maximă a modulelor fotovoltaice	2000 W	4000 W	5800 W
Tensiune maximă a panoului fotovoltaic	250 V		
Eficiență maximă	98 %		
Consum propriu	20 mA		
Tensiunea de încărcare de „absorbție”,	57,6 V		
Tensiunea de încărcare în regim	55,2 V		
Protecție (2)	a – e		
CARACTERISTICI GENERALE			
Interfețe	BMS-Can, USB, Ethernet, VE.Direct, Wi-Fi		
Pornire/oprire de la distanță	Da		
Intervalul temperaturilor de funcționare	de la -40 la +55 °C (răcire asistată de ventilator)		
Umiditate (fără condensare):	max. 95 %		
CARCASA			
Material și culoare	aluminiu (albastru RAL 5012)		
Gradul de protecție	IP21		
Racordul bateriilor	Șuruburi M8		
Conexiune module fotovoltaice	Șuruburi M6		
Conexiune 230 VCA	Regletă de conexiuni 13 mm ² (6 AWG)		
Greutate	26 kg	26 kg	38.6 kg
Dimensiuni (h x l x a)	499 x 268 x 237		604 x 323 x 253
STANDARDE			
Securitate	EN-IEC 60335-1, EN-IEC 60335-2-29 EN-IEC 62109-1, EN-IEC 62109-2		
Emisii/imunitate	EN 55014-1, EN 55014-2 EN-IEC 61000-3-2, EN-IEC 61000-3-3 IEC 61000-6-1, IEC 61000-6-2, IEC 61000-6-3		
Anti-insularizare	Consultați site-ul nostru web		
1) Se poate regla la 60 Hz 2) Tastă de protecție: a) ieșire scurtcircuit b) suprasarcină c) tensiune prea ridicată a bateriei d) tensiune prea scăzută a bateriei e) temperatură prea ridicată f) 230 VCA la ieșirea inverterului g) riplu prea ridicat la tensiunea de intrare	3) Sarcină neliniară, factor de vârf 3:1 4) La o temperatură ambiantă de 25 °C 5) Relev programabil care poate fi setat pentru alarma generală, subțensiune de CC sau funcția de pornire/oprire a generatorului. Curent alternativ nominal: 230 V/4 A Curent continuu nominal: 4 A până la 35 V CC și 1 A până la 60 VCC		